

称名	型号	
膜片	U20膜片 数量 1片	
膜片螺丝	内六M2x4	
紧固螺丝	内六M2.5x8	
隔套	内φ2x外φ3.5x0.5	

种类	膜片型	轴孔径d1	6
轴孔径d2	8	外径	20
全长	28.8	用途	伺服、步进电机
容许力矩	0.05-1.2	特长	高扭矩、零背隙
容许偏差	偏角 偏心	最高转速范围	4000-10000
主体材质	铝合金	容许偏心	0.1
容许偏角	2	容许偏心范围	0.02-0.2
最高转速	10000	膜片材质	不锈钢
容许端振	0.2	惯性	0.58x10
单节、双节	双节膜片	轴孔形状	带键槽孔d2
紧固螺丝	M2.5 1.0(N.M)		

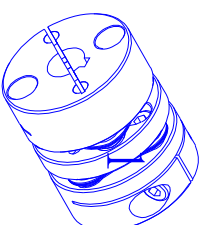
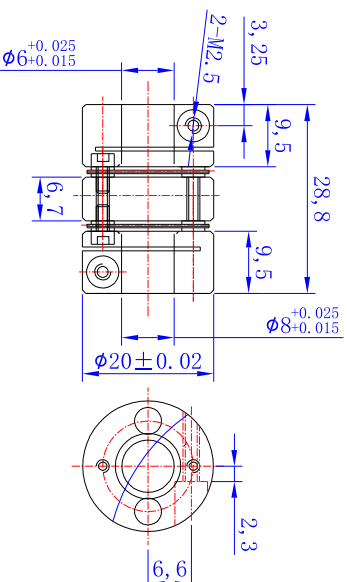
### U型 膜片联轴器

- 1 高刚性
- 2 联轴器膜采用日本进口优质不锈钢弹片材料
- 3 铝材采用高强度合金铝材 确保联轴器抗拉 抗变形
- 4 联轴器全部采用专用车铣中心生产一次成形 精度更好
- 5 同心度更好
- 6 替换日本品牌

#### 安装注意

- 1 安装联轴器时先确定联轴器位置
  - 2 联轴器先锁紧电机轴端 再安装电机确定后
  - 3 用手检查联轴器能很顺畅旋转后再锁紧联轴器的另一端
  - 4 安装时联轴器如发涩能自由旋转的应检查电机座是否同心
  - 5 安装时联轴器如发涩能自由旋转的应检查联轴器是否有敝住
  - 6 如有敝住容易产生联轴器的主体及膜片断裂
- “2.5”表是内孔不带键槽、“2.6”表是内孔带键槽

Uz20-28.8-6-8K-2.6



标记	修改单号	签字	日期		
设计	绘图	审核	校核		
标检	审定	工艺			
绘制日期:					
Uz20-28.8-6-8K-2.6				U20 规格书	
				材料	
				数量	
				比例	1 : 1
				共	第
				页	页
深圳旭东华机电有限公司					