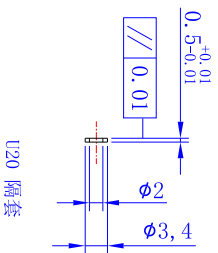


称名	型号	
膜片	U20膜片	数量 1片
膜片螺丝	内六M2x4	
紧固螺丝	内六M2.5x8	
隔套	内φ2x外φ3.5x0.5	

Uz20-27.6-6-8-2.5



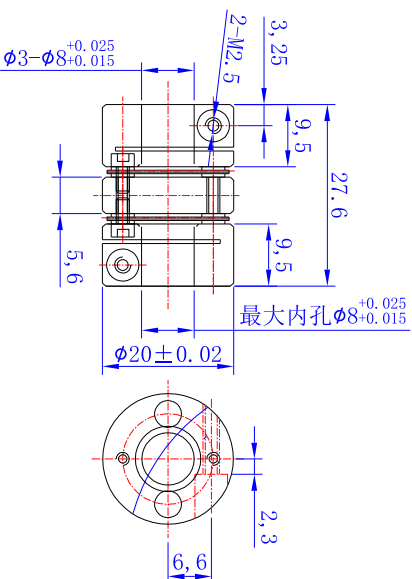
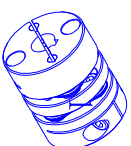
- U型 膜片联轴器**
- 1 高刚性
  - 2 联轴器膜采用日本进口优质不锈钢弹片材料
  - 3 铝材采用高强度合金铝材 确保联轴器抗拉 抗变形
  - 4 联轴器全部采用专用车铣中心生产一次成形 精度更好
  - 5 同心度更好
  - 6 替换日本品牌

**安装注意**

- 1 安装联轴器时先确定联轴器位置
- 2 联轴器先锁紧电机轴端 再安装电机确定后
- 3 用手检查联轴器能很顺畅旋转后再锁紧联轴器的另一端
- 4 安装时联轴器如发涩能自由旋转的应检查电机座是否同心
- 5 安装时联轴器如发涩能自由旋转的应检查联轴器是否有散裂
- 6 “2.5”表是内孔不带键槽、“2.6”表是内孔带键槽

**技术参数**

同心度	0.04	角向	1.1 度	允许转速	10000	额定扭矩	1.2NM	最大扭矩	2.4NM	惯性	$0.58 \times 10^{-6}$	紧固螺丝扭矩	M2.5 1.0(N.M)
-----	------	----	-------	------	-------	------	-------	------	-------	----	-----------------------	--------	---------------



标记	修改单号	签字	日期	U20 规格书				材	料	深圳旭东华机电有限公司								
设计	绘图	审核	日期					数	量			共	页					
标	检	审	定					工	艺			比	例	1	:	1	第	页
绘制日期:																		