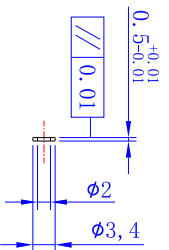


称名	型号	
膜片	U20膜片	数量 1片
膜片螺丝	内六M2x4	
紧固螺丝	内六M2.5x8	
隔套	内φ2x外φ3.5x0.5	



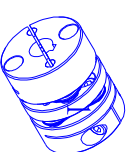
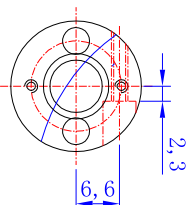
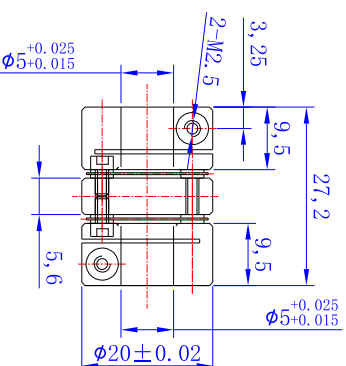
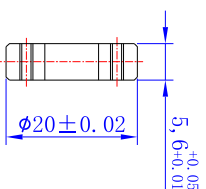
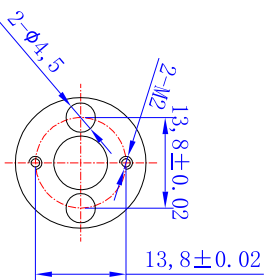
U20 隔套

U20-27.2-d-d-(2.5/2.6)

- U型 膜片联轴器
- 1 高刚性
 - 2 联轴器膜采用日本进口优质不锈钢弹片材料 抗变形
 - 3 铝材采用高强度合金铝材 确保联轴器抗拉 精度更好
 - 4 联轴器全部采用专用车铣中心生产一次成形
 - 5 同心度更好
 - 6 替换日本品牌

安装注意

- 1 安装联轴器时先确定联轴器位置
- 2 联轴器先锁紧电机轴端 再安装电机确定后
- 3 用手检查联轴器能很顺畅旋转后再锁紧联轴器的另一端
- 4 安装时联轴器如发涩能自由旋转的应检查电机座是否同心
- 5 安装时联轴器如发涩能自由旋转的应检查联轴器是否有嵌住
- 6 “2.5”表是内孔不带键槽、“2.6”表是内孔带键槽



技术参数

同心度	角向	允许转速	额定扭矩	最大扭矩	惯性	紧固螺丝扭矩
0.04	1.1 度	10000	1.2NM	2.4NM	0.58×10^{-6}	M2.5 1.0(N.M)

标记	修改单号	签字	日期
设计	绘图	审核	日期

标 检	审 定	工 艺	U20 规格书		材 料	数 量	共 页

绘制日期:	比例	1 : 1	第 页

深圳旭东华机电有限公司