

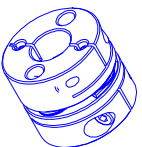
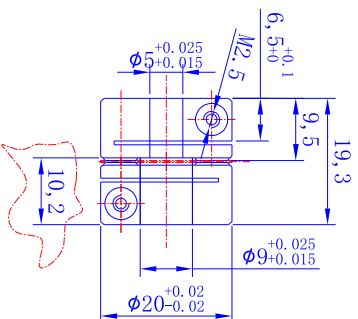
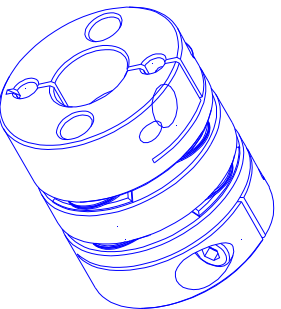
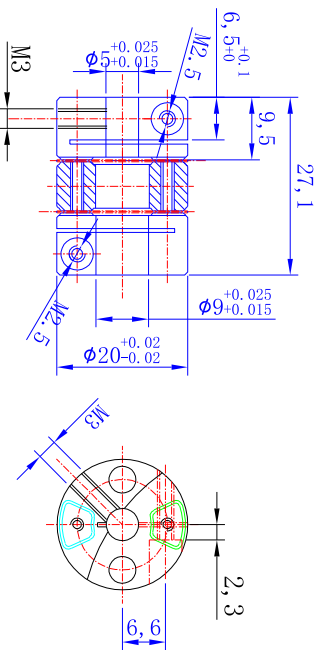
U型膜片联轴器升级款(2020款)

- 1 高刚性 刚性优于老款
- 2 联轴器膜采用日本进口优质不锈钢弹片材料 抗变形
- 3 铝材采用高强度合金铝材 确保联轴器抗拉 精度更好
- 4 联轴器全部采用专用车铣中心生产一次成形
- 5 同心度更好
- 6 替换日本品牌(米思米 NBK)

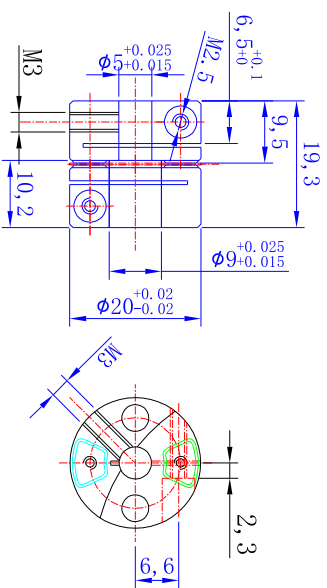
安装注意

- 1 安装联轴器时先确定联轴器位置
- 2 联轴器先锁紧电机轴端 再安装电机确定后
- 3 用手检查联轴器能很顺畅旋转后再锁紧联轴器的另一端
- 4 安装时联轴器如发涩能自由旋转的应检查电机座是否同心
- 5 安装时联轴器如发涩能自由旋转的应检查联轴器是否有嵌住
如有嵌住容易产生联轴器的主体及膜片断裂

Uz20-27.1-5-9-2.5



U20-19.3-5-9-2.5



技术参数

同心度	角向	允许转速	额定扭矩	最大扭矩	惯性	紧固螺丝扭矩
0.04	1.1 度	10000	1.2NM	2.4NM	0.58×10^{-6}	(D4) MEG螺丝 1.0N.m

标记	修改单号	签字	日期	材料	数量	共
设计	绘图	审核	日期	比例	1 : 1	第
标 检	审 定	工 艺				页
绘制日期:				U20 规格书		深圳旭东华机电有限公司